



Volvo Trucks. Driving Progress

VOLVO FH16

PRODUCTOVERZICHT



VOLVO FH16

Wanneer u kracht nodig heeft.

VOLOP LEEFRUIMTE.

Voor een comfortabel leven onderweg.

VERBETERDE ISOLATIE VAN DE CABINE.

Voor een comfortabel cabineklimaat.

NIEUW VOLVO IRON MARK.

Voor een iconisch uiterlijk.

TOT 750 PK.

Vermogen en koppel om elke lading aan te kunnen.

ADAPTIVE CRUISE CONTROL MET STOP & GO.

Voor een ontspannen rit, zelfs in druk verkeer.

DOWNHILL CRUISE CONTROL.

Maakt voornamelijk gebruik van de hupremmen om de snelheid laag te houden.

VERKEERSBORDHERKENNING.

Binnen de limieten blijven.

MOTORREM EN HYDRAULISCHE RETARDER.

Spaar de wielremmen.

VOLVO DYNAMIC STEERING.

Stabiliteit, controle en minder inspanning.

I-SHIFT MET KRUIPVERSNELLINGEN.

Uitstekend startvermogen en volledige controle bij lage snelheden.

I-SEE.

Kent elke helling om brandstof te besparen.





ALTIJD VERBONDEN.

Communiqueert op afstand met de werkplaats.

EFFICIËNTE ASSEN.

Perfect afgestemd voor een uitgebreide reeks toepassingen.

EFFICIËNTE AANDRIJFLIJNEN.

Het maximale uit uw brandstof halen.

FLEXIBEL CHASSIS

Eenvoudig aan te passen aan specifieke behoeften.

ONDERSTEUNINGSSYSTEMEN VOOR DE CHAUFFEUR.

Veiligheidsback-up wanneer nodig.

TANDEMSTEL VOOR 38 TON.

Voor extra hoge belastingen.

Het exterieur.

LAGE SLAAPCABINE.

Optie met extra bescherming van het cabinedak.

XXL-CABINE BESCHIKBAAR.

Uitstekend leefcomfort.

ROBUUST DAKLUIK.

Voor zware inzet in lastige omstandigheden.

DODEHOEKCAMERA AAN DE PASSAGIERSZIJDE.

Beslaat gebieden vlakbij de truck.

BESTURING OP AFSTAND.

Maakt gebruik van Volvo Dynamic Steering om de truck van buiten de cabine te besturen.

UITSTEKEND ZICHT.

Grote ruitoppervlakken en een lage portierlijn.

VERBETERDE AERODYNAMICA.

Rondere vormen.

FH16 UNIEKE GRILLE.

Met zilveren afwerking en een kenmerkend patroon.

KOPLAMPEN MET ZWART THEMA.

Keuze tussen LED of halogeen.

ADAPTIEF GROOTLICHT.

LED-koplampen die het grootlicht aanpassen aan de verkeerssituatie.

MEER BELASTING OP DE ASSEN.

Luchtgeveerde assen kunnen tot 10 ton aan.





FH16



Afwerkingsniveaus exterieur.

Keuze uit drie verschillende afwerkingsniveaus en honderden kleuren naar uw smaak en praktische toepassingen. Bekijk de verschillende afwerkingsniveaus in de Volvo Truck Builder op www.volvotrucks.nl



BASISAFWERKING. Zwarte grille en donkergrijze bumper, spiegels en andere details. Alleen de cabine is gespoten.



BASIS MET CONSTRUCTIEFRONT. Heavy duty-bumper. Zwarte grille en donkergrijze bumper, spiegels en andere details. Alleen de cabine is gespoten. Koplampen met zwart thema.



VOLVO FH16. Unieke zilveren afwerking van Volvo FH16 grille en koplampen met zwart thema. Bumpers, spiegels enz. zijn allemaal gespoten in de kleur van de cabine. Aluminium details op trede.

Het interieur.

UNIEK INTERIEUR VOLVO FH16.

STUUR.
Met leer.

**VERSTELBAAR STUURWIEL MET
KANTELBARE STUURKOLOM.**
De perfecte rijpositie vinden.

BEDIENING OP HET STUUR.
Maakt het gemakkelijker om uw handen aan
het stuur en uw ogen op de weg te houden.

Verbeterd het zicht.

LUXE CHAUFFEURSSTOEL.
Altijd comfortabel zitten.



**DYNAMISCH
INSTRUMENTENPANEEL.**

Volledig digitaal en geeft informatie
weer op basis van de rijssituatie.

9-INCH SECUNDAIR DISPLAY.

Bediening van media, camera's en
truckfuncties.

DRIE USB-POORTEN.

Betere verbinding- en oplaadmogelijkheden.

TRACTIEREGELINGSPANEEL.

Intuïtieve regeling van tractie met uitstekende
feedback op het instrumentenpaneel.

GEÏNTEGREERDE STANDKOELING.

Altijd een comfortabel klimaat.

VERBETERDE I-SHIFT-BEDIENING.

Geïntegreerd en met verbeterde ergonomie.

SCHUIMMATRAS ALS OPTIE.

Om af te stemmen op uw voorkeuren.



Afwerkingsniveaus interieur.

De Volvo FH16 wordt geleverd met een uniek interieur, alleen beschikbaar voor de Volvo FH16. Keuze uit afwerkingsniveau met textiel of leer. Bovendien kunt u kiezen uit een breed scala aan kleuren. U vindt zeker iets in uw stijl. Bekijk de verschillende afwerkingsniveaus in de Volvo Truck Builder op www.volvotrucks.nl



VOLVO FH16 STANDAARD. Bekleding van textiel en leer. Rubberen matten in Coral, sierlijst in Coral en afwerklijsten in Bright Chrome.



VOLVO FH16 LEER. Volledig lederen bekleding. Rubberen matten in Coral, sierlijst in Coral en afwerklijsten in Bright Chrome.

Cabinespecificaties.

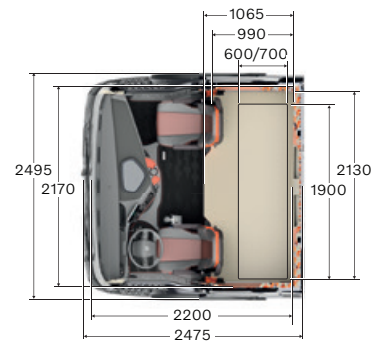
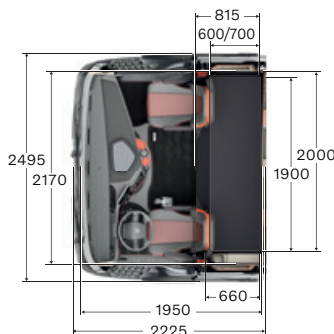
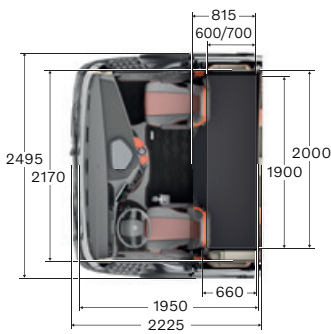
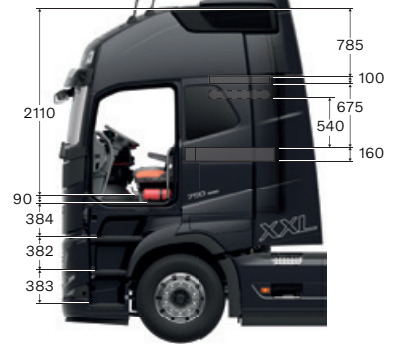
GLOBETROTTER-CABINE



GLOBETROTTER XL-CABINE



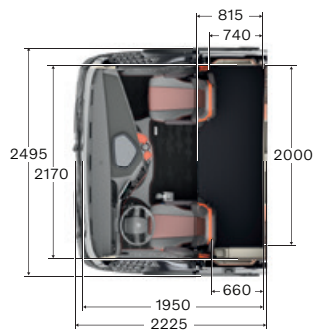
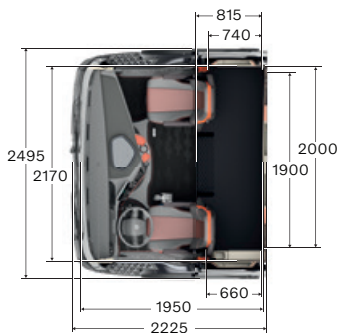
GLOBETROTTER XXL-CABINE



SLAAPCABINE



LAGE SLAAPCABINE





Chassis.



GROTERE STUURHOEKEN.

Verbeterde wendbaarheid en minder slijtage aan de banden.

TOT ACHT CAMERA'S.

Geoptimaliseerd zicht rondom de truck voor elke toepassing.

**CARROSSERIEBOUW
VEREENVOUDIGD.**

Af fabriek voorbereid.

DUBBEL ACCUSYSTEEM.

Voeding voor apparatuur in de cabine en startvermogen.

AGM-ACCU.

Verbeterde accuprestaties.

ASLASTINDICATOR.

Helpt om binnen de limieten te blijven.

ACHTERUITRIJCAMERA.

Voor precisie en veiligheid.

**SLIMME CARROSSERIE-
INTERFACE.**

Online communicatie met chassis en opbouw.

BANDENSPIEGELINGSCONTROLESYSTEEM.

Lager brandstofverbruik en minder bandenslijtage bij de juiste bandenspanning.

Aandrijflijn.

Motoren

16 LITER	Maximaal vermogen	Maximaal koppel
D16K550 (410 kW)	550 pk bij 1380–1700 t/min	2800 Nm bij 900–1380 t/min
D16K650 (480 kW)	650 pk bij 1450–1700 t/min	3150 Nm bij 950–1450 t/min
D16K750 (550 kW)	750 pk bij 1600–1700 t/min	3550 Nm bij 950–1400 t/min

Versnellingsbakken

I-SHIFT

Automatisch schakelende versnellingsbak met 12 versnellingen.

De uitvoering met kruipversnellingen kan eenvoudig worden gebruikt met een GCW tot 325 ton.

Type	Hoogste versnelling	Motorkoppel (Nm)	Maximaal toelaatbaar treingewicht (ton)
AT2812F	Direct	2800	60
ATO3112F	Overdrive	3150	100
ATO3512F	Overdrive	3550	100

Bepaalde uitvoeringen zijn mogelijk alleen verkrijgbaar als optie of accessoire en kunnen, in overeenstemming met de nationale wetgeving, per land verschillen. Neem voor meer gedetailleerde informatie contact op met uw Volvo Trucks-dealer. De kleuren kunnen afwijken van de werkelijke kleuren als gevolg van beperkingen in het drukproces. Wij behouden ons het recht voor om productspecificaties zonder voorafgaande kennisgeving te wijzigen.

[Lees verder en stel uw nieuwe truck samen op volvotrucks.nl](https://www.volvotrucks.nl)

FH16

VOLVO

Volvo Truck Corporation
volvotrucks.com